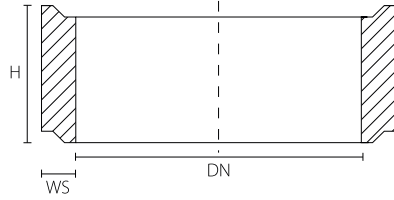
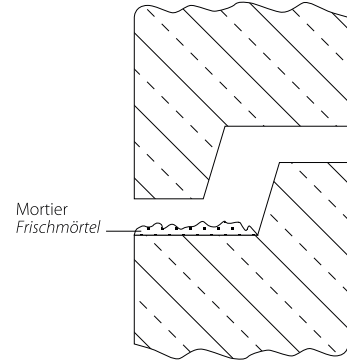


Margelles avec étriers DIN 1212E pour puits (ancienne DIN 4034-2)
Schachtringe mit Steigeisen DIN 1212E für Brunnen (alte DIN 4034-2)

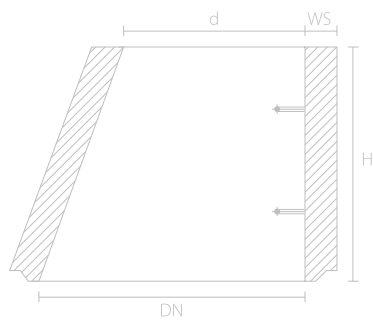


Détail / Detail

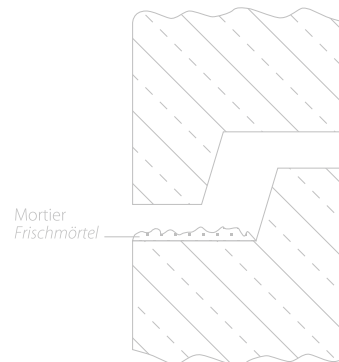


DN mm	1000		
H mm	250	500	1000
WS mm	100		
kg par pièce / kg pro Stück	175	336	720
Echelons 1212E /Steigeisen 1212E	1	2	4
N° d'article / Artikelnr.	7076106	7076107	7076108

Cônes excentriques avec étriers DIN 1212E pour puits (selon ancienne DIN 4034-2)
Schachthals mit Steigeisen DIN 1212E für Brunnen (alte DIN 4034-2)



Détail / Detail



	Mini cône		
DN mm	1000		1000
d mm	625	700	625
H mm	600	600	350
WS mm	90	90	90
kg par pièce / kg pro Stück	450	422	225
Echelons 1212E /Steigeisen 1212E	2	2	0
N° d'article / Artikelnr.	7076121	7076122	7076125