

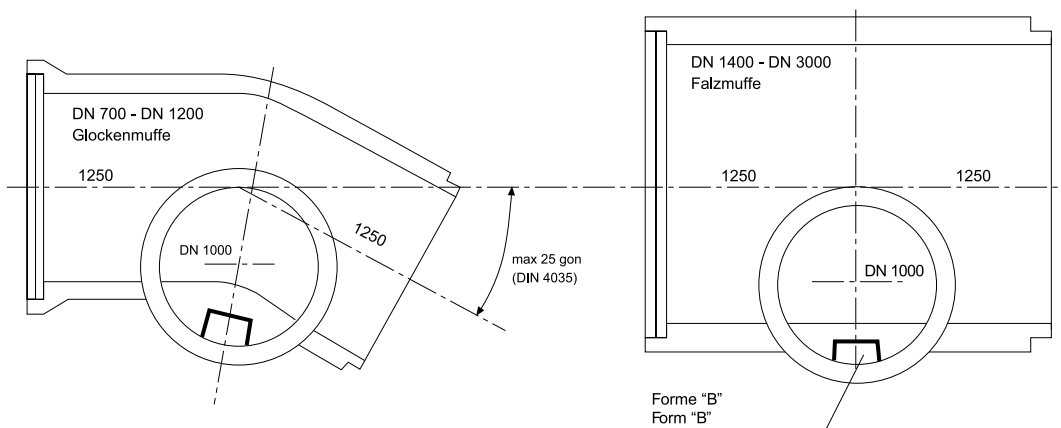
**Regards tangentiels (selon EN1917 + DIN 4034-1)  
Tangentialschächte (gemäß EN1917 + DIN 4034-1)**

Regards pour canalisations posées au sol / Schächte für erdverlegte Abwasserkanäle und -leitungen

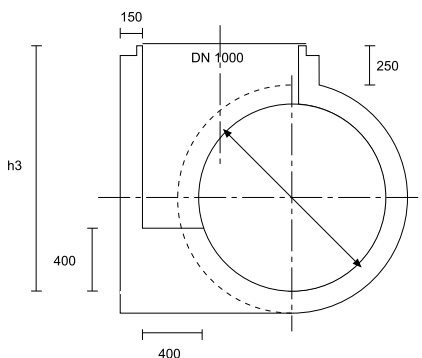
déviations vers la droite et entrée à droite par rapport au sens d'écoulement  
abgewinkelt in Fließrichtung nach rechts, Einstieg in Fließrichtung rechts

droit, avec entrée à droite par rapport au sens d'écoulement  
gerade, Einstieg in Fließrichtung rechts

Vue en plan  
Draufsicht



Coupe  
Schnitt



DN tuyaux en mm / DN Rohre in mm	700	800	900	1000	1200	1400	1500	1600	1800	2000	2200	2400	2500	2800	3000
h3 mm	1040	1150	1265	1370	1585	1810	1920	2020	2230	2450	2670	2890	3050	3350	3550
Longueur mm / Länge mm	2500	2500	2500	2500	2400	2500	2500	2500	2500	2500	2500	2500	2500	2000	2000
Article / Artikel															



\* L'angle ne devrait pas dépasser 22,5° suivant DIN 4035.  
Die Abwinkelung sollte gemäß DIN 4035 nicht größer wie 22,5° sein.