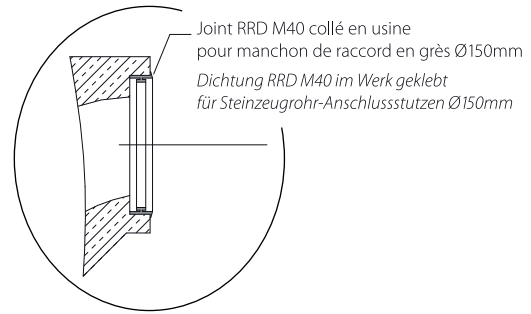
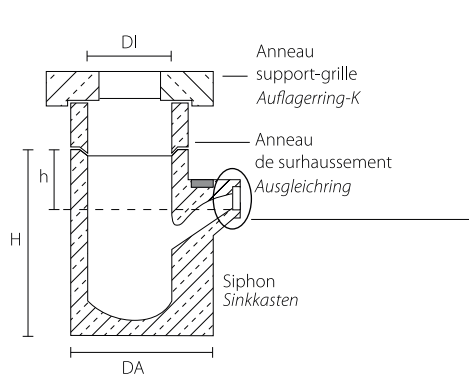


Siphons - Modèle luxembourgeois P&CH
Sinkkasten - Luxemburgisches Modell P&CH

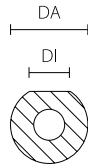


Siphon / Ablauf
Type "Ponts et Chaussées" / "Ville de Luxembourg"



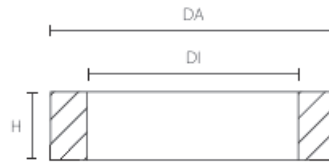
H en mm / H in mm	550	950
h en mm / h in mm	220	230
DA en mm / DA in mm	550	550
DI en mm / DI in mm	450	450
kg par pièce / kg pro Stück	210	330
N° d'article / Artikelnr.	7068004	7068003

Pièce d'adaptation anneau U pour tuyaux PVC/KG 2000 PP Ø150mm livrable sur demande.
Ausgleichring U-Ring für PVC/KG2000 PP Ø150mm auf Anfrage lieferbar.



Anneau support-grille
Auflagerring-K

H en mm / H in mm	150
DA en mm / DA in mm	720
DI en mm / DI in mm	360
kg par pièce / kg pro Stück	118
Pièces par palette / Anzahl pro Palette	10
N° d'article / Artikelnr.	7161076

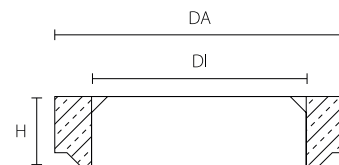


Anneau de surhaussement classique
Ausgleichring

H en mm / H in mm	150	300
DA en mm / DA in mm	550	550
DI en mm / DI in mm	450	450
kg par pièce / kg pro Stück	29	57
N° d'article / Artikelnr.	7068011	7068013

Arnr. 7050465 Joint de connection UR DN150 / SML / kg
Übergangerring UR DN 150 / SML / kg

H en mm / H in mm	150	300
DA en mm / DA in mm	550	550
DI en mm / DI in mm	450	450
kg par pièce / kg pro Stück	42	73
N° d'article / Artikelnr.	7068012	7068014



Anneau de surhaussement spécial
Ausgleichring spezial

Arnr. 7068015