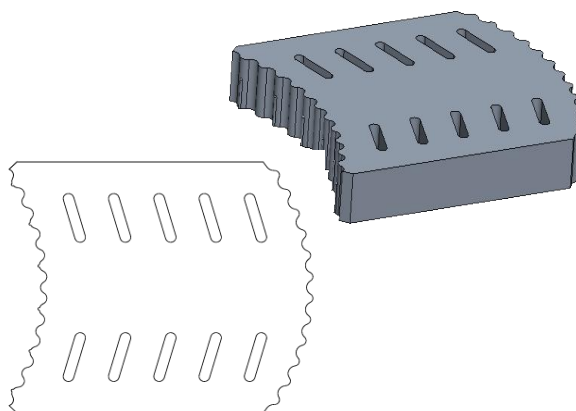


# AGRICONNECT



## Description / Beschreibung

Dalles en béton DIN EN 1339 / Platte aus Beton nach DIN EN 1339

La dalle autobloquante „Agri connect“ en béton, est un système économique et réutilisable pour la planification de chemins dans les zones forestières et agricoles. La dalle possède des structures drainantes et offre ainsi un espace pour une forte végétalisation et une grande adhérence, en particulier dans les pentes. La haute qualité de béton C50/60 garantit une grande résistance à l'usure et une longue durée de vie. Les dalles „Agri connect“ sont immédiatement carrossables après leur pose. Le système d'emboîtement permet de poser les dalles dans les courbes tout en maintenant la sécurité des déplacements.

Die verschiebesichere Spurbahnplatte „Agri connect“ aus Beton bietet ein wirtschaftliches, wiederverwendbares System für den Wegebau in forst- und landwirtschaftlichen Bereichen. Die Platte besitzt drainfähige Öffnungen und bietet damit Raum für einen starken Pflanzenbewuchs und eine hohe Griffigkeit besonders in Hanglagen. Die hohe Betongüte C50/60 garantiert einen hohen Verschleißwiderstand und lange Lebensdauer. Die Spurbahnplatten sind unmittelbar nach ihrer Verlegung befahrbar. Das Verzahnungssystem ermöglicht eine Verlegung in Kurven unter Beibehaltung der Verschiebesicherheit.

## Caractéristiques géométriques / Geometrische Eigenschaften

Dimensions Maße (mm)	Dimensions L Maße L (mm)	Dimensions B Maße B (mm)	Dimensions H Maße H (mm)	Poids (kg/pce) Gewicht (kg/Stck)	Pièces / palette Stück / Palette	Poids (kg/palette) Gewicht (kg/Palette)
1.000 x 1.000 x 165	1.000	1.000	165	360	4	1.440

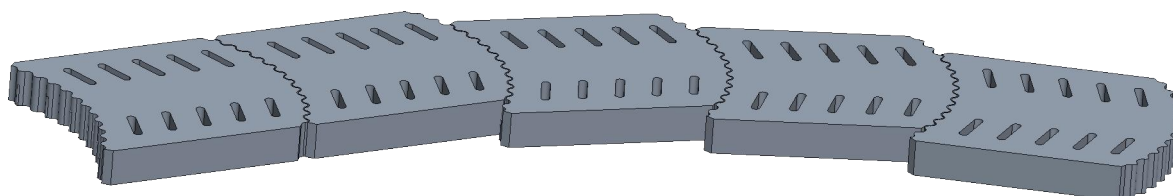
## Teintes & surfaces / Farben & Oberflächen

Teintes / Farben	Gris brute
------------------	------------

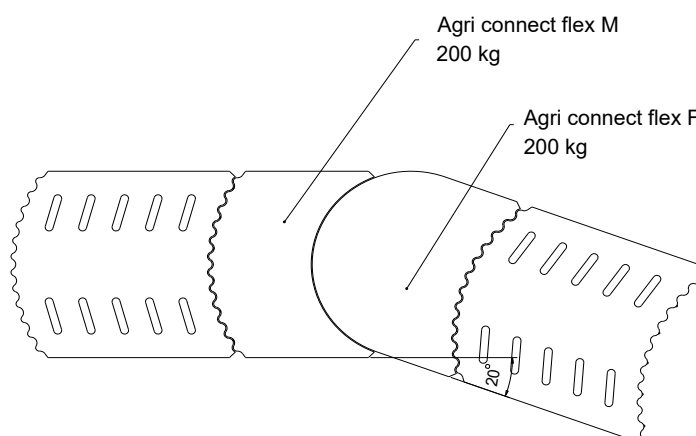
## Performances normatives & classifications CE / Normanforderungen & CE Klassifizierungen

Absorption d'eau (M-%) / Wasseraufnahme (M-%)	≤6	Résistance à l'abrasion classe - marquage / Abriebwiderstand - Klasse	4/I
Absorption d'eau - Classe marquage / Wasseraufnahme - Klasse Kennzeichnung	2/B	Rectitude classe - marquage / Rechtwinkligkeit Klasse - Kennzeichnung	3/L
Qualité du béton / Betonqualität	C50/60 EN206/DNA	Dimensions classe - marquage / Maßhaltigkeit Klasse - Kennzeichnung	2/P
Classe charge de rupture caractéristique / Klasse Charakteristische Bruchlast	/	Aggression climatique classe - marquage / Witterungsbeständigkeit Klasse - Kennzeichnung	3/D
Marquage classe charge de rupture / Kennzeichnung charakteristische Bruchlastklasse	/	Résistance à la flexion classe - marquage / Biegezugfestigkeit Klasse - Kennzeichnung	3/U
Classe résistance glissance / Rutschfestigkeitsklasse	R13		

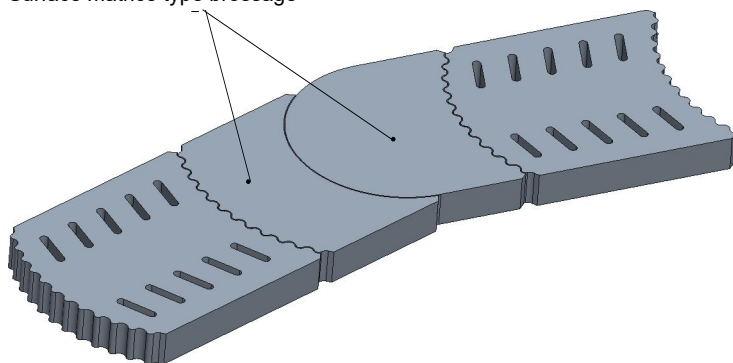
# AGRICONNECT



- 1 cran 5,73°
- 2 cran 11,45°
- 3 cran 17,18°



Surface matricé type brossage



# AGRICONNECT

