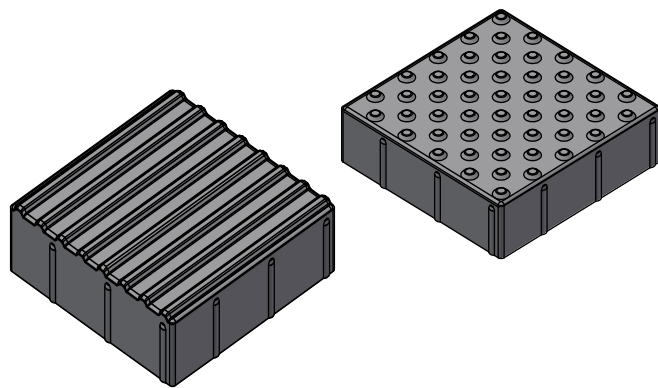


DALLE 8cm

DALLE PODOTACTILE
BLINDENLEITPLATTEN
@CONTERN



Description / Beschreibung

Pavés bi-couches en béton DIN EN 1338 / Zweischichtige Pflaster aus Beton nach DIN EN 1338

Domaines d'application



Anwendungsbereiche

Caractéristiques géométriques / Geometrische Eigenschaften

Dimensions (mm) Maße (mm)	Dimensions réelles (mm) Reale Maße (mm)	Surfaces Oberfläche	Poids (kg/pièce) Gewicht (kg/Stück)	Pièces par palette Stück pro Palette	m2 par palette m2 pro Palette	kg par palette kg pro Palette
300 x 300 x 80	297 x 297 x 80	Rainures / Rippen	16.3	72	6.5	1.174
500 x 300 x 80	297 x 297 x 80	Noppes / Noppen	16.8	72	6.5	1.210

Usage prévu / Vorgesehene Nutzung

	300 x 300	300 x 300
Usage prévu* / Vorgesehene Nutzung*	A/B/C/D	A/B/C/D

Teintes & surfaces standard / Standard Farben & Oberflächen

Surfaces / Oberflächen	Brut
Teintes / Farben	

Performances normatives & classifications CE / Normanforderungen & CE Klassifizierungen

Absorption d'eau (M-%) / Wasseraufnahme (M-%)	≤6
Absorption d'eau - classe marquage / Wasseraufnahme - Klasse Kennzeichnung	2 / B
Charge de rupture caractéristique (kn) / Charakteristische Bruchlast (kn)	≥250N/mm ≥3,6 MPa
Classe Charge de rupture caractéristique / Klasse Charakteristische Bruchlast	/
Marquage classe charge de rupture / Kennzeichnung charakteristische Bruchlastklasse	/
Classe résistance glissance / Rutschfestigkeitsklasse	R13

Résistance à l'abrasion classe - marquage / Abriebwiderstand - Klasse	4 / I
Rectitude classe - marquage / Rechtwinkligkeit Klasse - Kennzeichnung	/
Dimensions classe - marquage / Maßhaltigkeit Klasse - Kennzeichnung	/
Aggression climatique classe - marquage / Witterungsbeständigkeit Klasse - Kennzeichnung	3 / D
Résistance à la flexion classe - marquage / Biegezugfestigkeit Klasse - Kennzeichnung	/

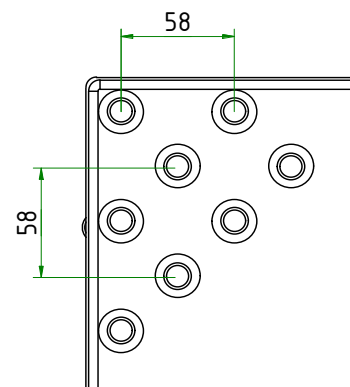
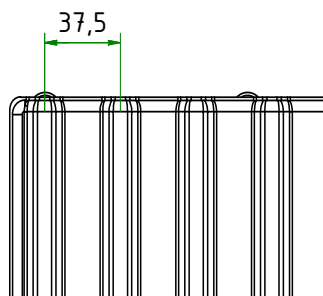
* A: Piétons et véhicules très légers (< 600 kg / roue)
B: Piétons et petits véhicules de livraison (< 900 kg / roue)
C: Petits camions (< 2500 kg / roue) occasionnels à vitesse réduite (< 30 km/h)
D: Petits camions (< 2500 kg / roue) jusque 50 passages/jour à vitesse normale
E: Camions (<6500kg/roue) occasionnels à vitesse réduite
F: Camions (<6500kg/roue) jusque 50 passages / jour à vitesse normale

A: Fußgänger und leichte Fahrzeuge (< 600 kg / Rad)
B: Fußgänger und leichte Lieferfahrzeuge (< 900 kg / Rad)
C: Gelegentliche Benutzung durch Lieferfahrzeuge (< 2500 kg / Rad) bei reduzierter Geschwindigkeit (< 30 km/h)
D: Bis zu 50 Benutzungen/Tag durch Lieferfahrzeuge (< 2500 kg / Rad) bei normaler Geschwindigkeit
E: Gel. Benutzung d.LKW's (<6500kg/Rad) bei red. Geschwindigkeit (<30km/h)
F: Bis zu 50 Benutzungen / Tag durch LKW (<6500kg/Rad bei norm. Geschwindigkeit)

DALLE 8cm

DALLE PODOTACTILE
BLINDENLEITPLATTEN
@CONTERN

CONTERN[®]

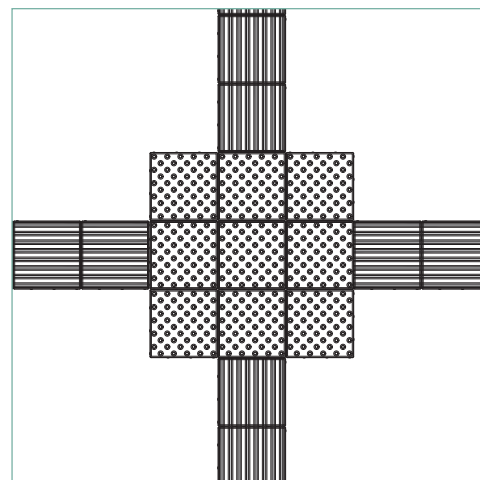
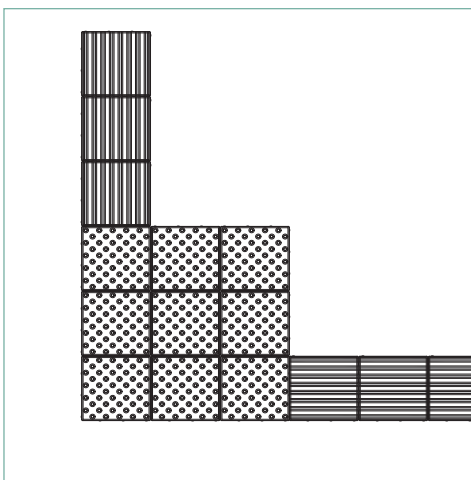
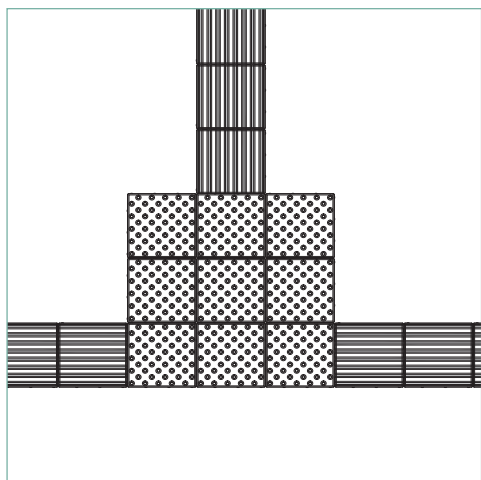


Domaines d'application

Anwendungsbereiche



Calepinages / Verlegemuster



Impressions / Impressionen

